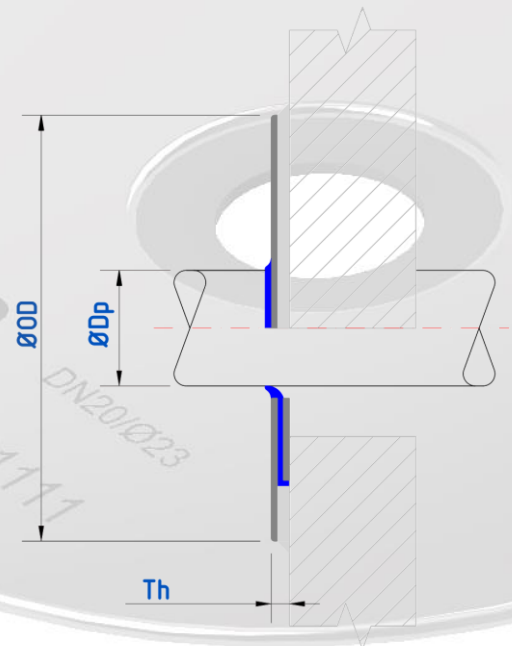


Sealing element

PCR - MS

$\varnothing OD$	PCR element dimension (diameter)
$\varnothing Dp$	Pipe diameter (external)
Th	PCR element dimension total thickness



Dimension Data Sheet

Pipe standard	1 DIN11850-R2	2 ISO 1127	3 ASME A270	4 DIN11850-R1	5 SMS(3008)	6 ØDp (pipe)
01	*	*	*	DN04 / Ø6	*	*
02	*	06 / Ø10,2	1/8" / Ø3,18	DN06 / Ø8	*	*
03	*	08 / Ø13,5	1/4" / Ø6,35	DN08 / Ø10	*	*
04	DN10 / Ø13	10 / Ø17,2	3/8" / Ø9,53	DN10 / Ø12	*	*
05	DN15 / Ø19	15 / Ø21,3	1/2" / Ø12,7	DN15 / Ø18	*	Ø 14
06	DN20 / Ø23	20 / Ø26,9	3/4" / Ø19,05	DN20 / Ø22	*	Ø 24
07	DN25 / Ø29	25 / Ø33,7	1" / Ø25,4	DN25 / Ø28	1" / Ø25	*
08	DN32 / Ø35	32 / Ø42,4	*	DN32 / Ø34	1"1/4 / Ø32	Ø 30
09	DN40 / Ø41	40 / Ø48,3	1"1/2 / Ø38,1	DN40 / Ø40	1"1/2 / Ø38	Ø 42
10	DN50 / Ø53	50 / Ø60,3	2" / Ø50,8	DN50 / Ø52	2" / Ø51	*
11	DN65 / Ø70	65 / Ø76,1	2"1/2 / Ø63,5	*	2"1/2 / Ø63,5	*
12	DN80 / Ø85	80 / Ø88,9	3" / Ø76,2	*	3" / Ø76,1	*
13	DN100 / Ø104	100 / Ø114,3	4" / Ø101,6	*	4" / Ø101,6	*
14	DN125 / Ø129	125 / Ø139,7	*	*	*	*
15	DN150 / Ø154	150 / Ø168,3	6" / Ø152,4	*	*	*
16	DN200 / Ø204	*	8" / Ø203,2	*	*	*

Subject to technical modification without prior notice.